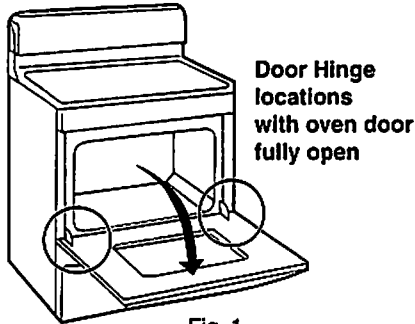


Removing and Replacing the Lift-Off Oven Door



Door Hinge locations with oven door fully open

Fig. 1

Ubicación de las bisagras con la puerta completamente abierta -
Emplacement des charnières avec la porte complètement ouverte

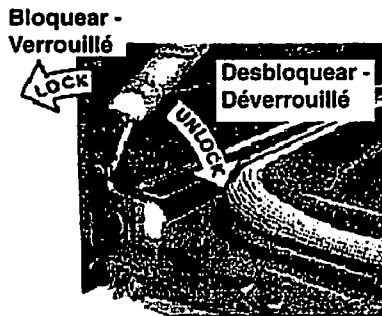


Fig. 2

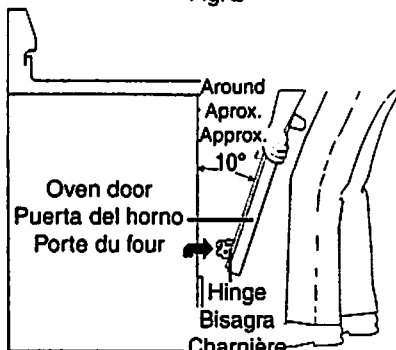


Fig. 3

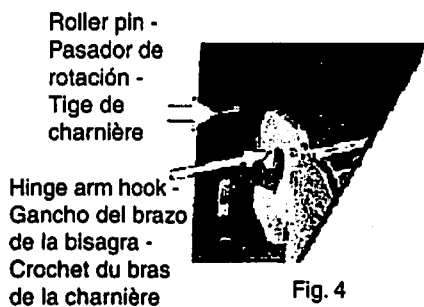


Fig. 4

CAUTION The door is heavy. For safe, temporary storage, lay the door flat with the inside of the door facing down.

To Remove Oven Door:

1. Open oven door completely (horizontal with floor - See Fig. 1).
2. Pull the door hinge locks on both left and right door hinges down from the oven frame completely towards the oven door (See Fig. 2). A tool such as a small flat-blade screwdriver may be required.
3. Firmly grasp both sides of oven door along the door sides (Do not use the oven door handle - See Fig. 3).
4. Close the door to the broil stop position (the oven door will stop into this position just before fully closing).
5. With the oven door in the broil stop position, lift the oven door hinge arms over the roller pins located on each side of the oven frame (See Fig. 4).

To Replace Oven Door:

1. Firmly grasp both sides of oven door along the door sides (Do not use the oven door handle - See Fig. 3).
2. Holding the oven door at the same angle as the removal position, seat the hook of the hinge arm over the roller pins located on each side of the oven door frame (See Fig. 4). The hook of the hinge arms must be fully seated onto the roller pins.
3. Fully open the oven door (horizontal with floor - See Fig. 1).
4. Push the door hinge locks up towards and into the oven frame on both left and right oven door hinges (See Fig. 2) to the locked position.
5. Close the oven door.

Special Door Care Instructions - Most oven doors contain glass that can break.

Read the following recommendations:

1. Do not close the oven door until all the oven racks are fully in place.
2. Do not hit the glass with pots, pans, or any other object.
3. Scratching, hitting, jarring or stressing the glass may weaken its structure causing an increased risk of breakage at a later time.

Desmontaje y reinstalación de la puerta elevable

⚠ CAUTION La puerta es pesada. Para guardarla temporalmente de manera segura, deposite la puerta horizontalmente con el lado interior dirigido hacia abajo.

Para retirar la puerta del horno:

1. Abra completamente la puerta del horno (dejándola horizontal en relación con el piso – vea la Fig. 1).
2. Tire de los bloqueos de ambas bisagras (izquierda y derecha) hacia abajo desde el marco del horno completamente hacia la puerta del horno (vea la Fig. 2). Es posible que necesite una herramienta como un destornillador pequeño de cabeza plana.
3. Sostenga firmemente ambos lados de la puerta del horno en sus costados (no use la manija de la puerta - vea la Fig. 3).
4. Cierre la puerta hasta el tope de asar (la puerta del horno se detendrá en esta posición justo antes de cerrarse completamente).
5. Con la puerta del horno en la posición de asar, levante los brazos de las bisagras de la puerta sobre los pasadores de rotación ubicados a cada lado del marco del horno (vea la Fig. 4).

Para reinstalar la puerta del horno:

1. Sostenga firmemente ambos lados de la puerta del horno en sus costados (no use la manija de la puerta - vea la Fig. 3).
2. Sosteniendo la puerta en el mismo ángulo de remoción, coloque el gancho del brazo de la bisagra sobre los pasadores de rotación ubicados a cada lado del marco de la puerta (vea la Fig. 4). El gancho de los brazos de las bisagras debe estar completamente asentado sobre los pasadores de rotación.
3. Abra completamente la puerta del horno (dejándola horizontal en relación con el piso – vea la Fig. 1).
4. Empuje los bloqueos de las bisagras izquierda y derecha hacia arriba y hacia el interior del marco del horno (vea la Fig. 2) a su posición bloqueada.
5. Cierre la puerta del horno.

Instrucciones de cuidado de la puerta - La mayoría de las puertas tienen piezas de vidrio que se pueden romper. Lea las siguientes recomendaciones:

1. No cierre la puerta del horno hasta que todas las parrillas estén en su lugar.
2. No golpee el vidrio con ollas, sartenes o cualquier otro objeto.
3. Si se raya, golpea, raspa o se aplica presión sobre el vidrio, su estructura se puede debilitar, lo que puede aumentar el riesgo de que se rompa más adelante.

Enlever et réinstaller la porte du four

⚠ ATTENTION La porte du four est lourde. Pour un rangement temporaire sécuritaire, déposez la porte à plat, l'intérieur vers le bas.

Pour enlever la porte du four:

1. Ouvrez la porte complètement (horizontale au sol – voir la Fig. 1).
2. Tirez les loquets de charnière de chaque côté (droite et gauche) de l'encadrement du four vers la porte (voir la Fig. 2). Il est possible qu'un petit tournevis à tête plate soit nécessaire pour cette étape.
3. Agrippez fermement la porte du four de chaque côté (**NE PAS** soulever la porte par la poignée - voir la Fig. 3).
4. Fermez la porte à la position de grillage (la porte s'arrête à cette position juste avant de fermer complètement).
5. Avec la porte à la position de grillage, soulevez les crochets des bras des charnières afin qu'ils passent au-dessus des tiges des charnières (voir la Fig. 4).

Pour replacer la porte du four:

1. Agrippez fermement la porte de chaque côté (**NE PAS** soulever la porte par la poignée - voir la Fig. 3).
2. En tenant la porte dans le même angle que lorsqu'elle a été retirée, déposez les crochets des bras des charnières sur les tiges des charnières situées de chaque côté (voir la Fig. 4). Les crochets des bras des charnières doivent être complètement assis sur les tiges des charnières.
3. Ouvrez la porte complètement (horizontale au sol – voir la Fig. 1).
4. Soulevez les loquets des charnières de chaque côté (droite et gauche) de la porte du four vers l'encadrement de la cuisinière à la position verrouillée (voir la Fig. 2).
5. Fermez la porte du four.

Instructions spéciales pour l'entretien de la porte - Certaines portes de four en verre peuvent se briser.

Lire les recommandations suivantes:

1. Ne fermez pas la porte du four si les grilles ne sont pas complètement repoussées.
2. Ne frappez pas la porte avec des chaudrons, des ustensiles ou d'autres objets.
3. Égratigner, frapper, faire subir un choc ou créer un stress sur la vitre de la porte du four peut affaiblir la structure et augmenter le risque de bris plus tard.